

本电子版为发布稿。请以中国环境科学出版社出版的正式标准文本为准

HJ

中华人民共和国环境保护行业标准

HJ/T 400—2007

车内挥发性有机物和醛酮类物质 采样测定方法

**Determination of Volatile Organic Compounds and Carbonyl Compounds in
Cabin of Vehicles**

(发布稿)

2007-12-07 发布

2008-03-01 实施

国家环境保护总局 发布

目 次

前言	I
1 适用范围	1
2 规范性引用文件	1
3 术语和定义	1
4 采样	1
5 分析	4
6 质量保证和控制	4
附录 A (规范性附录) 采样环境舱	6
A.1 技术要求	6
A.2 构成	6
附录 B (规范性附录) 挥发性有机组分测定方法	7
B.1 适用范围	7
B.2 术语和定义	7
B.3 方法原理	7
B.4 试剂和材料	7
B.5 仪器和设备	8
B.6 样品预处理	8
B.7 分析	9
B.8 结果计算	10
B.9 方法特性	10
B.10 质量保证和控制	11
B.11 结果报告	11
B.12 参考文献	12
附录 C (规范性附录) 醛酮组分测定方法	14
C.1 适用范围	14
C.2 术语和定义	14
C.3 方法原理	14
C.4 试剂和材料	14
C.5 仪器和设备	15
C.6 样品预处理	15
C.7 分析	15
C.8 结果计算	16
C.9 方法特性	17
C.10 质量保证与控制	18
C.11 结果报告	18
C.12 参考文献	18
附录 D (资料性附录) 车内挥发性有机物和醛酮类物质采样原始记录表	21

前 言

为贯彻《中华人民共和国环境保护法》，防治车内空气污染，改善车内环境质量，制定本标准。

本标准规定了测量机动车乘员舱内挥发性有机物和醛酮类物质的采样点设置、采样环境条件技术要求、采样方法和设备、相应的测量方法和设备、数据处理、质量保证等内容。

本标准为首次制定。

本标准为指导性标准。

本标准由国家环境保护总局科技标准司提出。

本标准主要起草单位：中国兵器装备集团公司、北京市劳动保护科学研究所、北京市环境保护监测中心、中国兵器工业集团公司环境科技开发中心、中国标准化研究院、大众汽车（中国）投资有限公司、日产（中国）投资有限公司、通用汽车（中国）投资有限公司等。

以下单位为本标准编制工作提供了技术支持：东风汽车有限公司东风日产乘用车公司、长安福特马自达汽车有限公司、丰田汽车技术中心（中国）有限公司、郑州宇通客车股份有限公司、本田技研工业（中国）投资有限公司、上海大众汽车有限公司、泛亚汽车技术中心有限公司、长安汽车（集团）有限责任公司、中国计量科学研究院、深圳市华测检测技术股份有限公司、中国汽车技术研究中心、北京理工大学、重庆市环境监测中心、江苏省环境监测中心、河南省环境监测中心、湖北省环境监测中心、广州市环境监测中心站。

本标准国家环境保护总局 2007 年 12 月 7 日批准。

本标准自 2008 年 3 月 1 日起实施。

本标准由国家环境保护总局解释。

车内挥发性有机物和醛酮类物质采样测定方法

1 适用范围

本标准规定了测量机动车乘员舱内挥发性有机物和醛酮类物质的采样点设置、采样环境条件技术要求、采样方法和设备、相应的测量方法和设备、数据处理、质量保证等内容。

本标准适用于车辆静止状态下，车内挥发性有机物和醛酮类物质的采样与测量。

2 规范性引用文件

本标准内容引用了下列文件中的条款，凡是不注日期的引用文件，其最新有效版本适用于本标准。

GB/T 15089 机动车辆及挂车分类

3 术语和定义

下列术语和定义适用于本标准。

3.1 M1、M2、M3、N 类车辆

采用 GB/T 15089 中的定义：

M1 类车辆指至少有四个车轮并且用于载客的机动车辆。包括驾驶员座位在内，座位数不超过九座的载客车辆。

M2 类车辆指至少有四个车轮并且用于载客的机动车辆。包括驾驶员座位在内座位数超过九个，且最大设计总质量不超过 5000 kg 载客车辆。

M3 类车辆指至少有四个车轮并且用于载客的机动车辆。包括驾驶员座位在内座位数超过九个，且最大设计总质量超过 5000 kg 的载客车辆。

N 类车辆指至少有四个车轮且用于载货的机动车辆。

3.2 挥发性有机组分

本标准中挥发性有机组分是指利用 tenax 等吸附剂采集，并用极性指数小于 10 的气相色谱柱分离，保留时间在正己烷到正十六烷之间的具有挥发性的化合物的总称。

3.3 醛酮组分

本标准中醛酮组分是指利用本标准附录 C 的方法能够测出的甲醛、乙醛、丙酮、丙烯醛、丙醛、丁烯醛、丁酮、丁醛、甲基丙烯醛、苯甲醛、戊醛、甲基苯甲醛、环己酮、己醛等化合物的总称。

4 采样

4.1 采样技术要求

4.1.1 实施采样时,在本标准规定的环境条件下,受检车辆处于静止状态,车辆的门、窗、乘员舱进风口风门、发动机和所有其他设备(如空调)均处于关闭状态。

4.1.2 受检车辆所在的采样环境应满足下列条件:

- a) 环境温度: $25.0^{\circ}\text{C} \pm 1.0^{\circ}\text{C}$;
- b) 环境相对湿度: $50\% \pm 10\%$;
- c) 环境气流速度 $\leq 0.3\text{m/s}$;
- d) 环境污染物背景浓度值: 甲苯 $\leq 0.02\text{mg/m}^3$ 、甲醛 $\leq 0.02\text{mg/m}^3$ 。

4.2 采样点设置

4.2.1 采样点的数量按受检车辆乘员舱内有效容积大小和受检车辆具体情况而定,应能正确反映车内空气污染状况。其中:

- a) M_1 类车辆布置测量点1个,位于前排座椅头枕连线的中点(可滑动的前排座椅应滑到滑轨的最后位置点);
- b) M_2 类车辆布置测量点不少于2个,沿车厢中轴线均匀布置;
- c) M_3 类车辆布置测量点不少于3个(当 M_3 类车辆为双层或铰接客车型时,测量点为6个),沿车厢中轴线均匀布置;
- d) N类车辆布置测量点1个,位于前排驾驶舱内座椅头枕连线的中点。

4.2.2 采样点的高度,与驾乘人员呼吸带高度相一致。

4.3 采样装置

4.3.1 采样环境舱

采样环境舱应符合附录A的规定。

4.3.2 样品采集系统

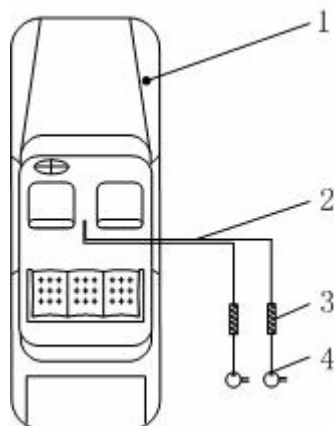
4.3.2.1 样品采集系统一般由恒流气体采样器、采样导管、填充柱采样管等组成。

4.3.2.2 恒流气体采样器的流量在 $50\text{ml/min} \sim 1000\text{ml/min}$ 范围内可调,流量稳定。当用填充柱采样管调节气体流速并使用一级流量计(如一级皂膜流量计)校准流量时,流量应满足前后两次误差小于5%的要求。

4.3.2.3 采样导管应使用经处理的不锈钢管、聚四氟乙烯管或硅橡胶管,进气口固定在受检车辆乘员舱内规定的采样点位置,以适当的方式从乘员舱内引出,不破坏整车的完整与密封性。出气口与乘员舱外的填充柱采样管连接,填充柱采样管末端与恒流气体采样器连接,示意图见图1。

4.3.2.4 应保证整个样品采集系统的气密性,不得漏气。

4.3.2.5 填充柱采样管应符合附录B和附录C规定。



1—受检车辆；2—采样导管；3—填充柱采样管；4—恒流气体采样器

图 1 样品采集示意图

4.4 样品采集程序

4.4.1 受检车辆准备阶段

- 将受检车辆放入采样环境舱中。
- 应去除内部构件表面覆盖物（如出厂时为保护座椅、地毯等而使用的塑料薄膜），并将覆盖物移至采样环境舱外；
- 将受检车辆可以开启的窗、门完全打开，静止放置时间不少于 6h；
- 整个准备阶段过程中，至少在最后 4h 时段内，采样环境舱环境条件应符合本标准 4.1.2 规定的采样技术条件要求，并采取符合本标准 6.7 规定的质量保证措施对环境条件监测。

4.4.2 受检车辆封闭阶段

- 完成准备阶段后，进入封闭阶段；
- 在受检车辆内按本标准 4.3.2 规定的要求安装好采样装置，完全关闭受检车辆所有窗、门，确保整车的密封性；
- 将受检车辆保持封闭状态 16h，开始进行样品采集；
- 整个封闭阶段受检车辆所在的采样环境舱环境条件应符合本标准 4.1.2 规定的采样技术条件要求，并按本标准 6.7 的规定对环境条件监测。

4.4.3 样品采集阶段

在样品采集阶段，采样环境条件应满足本标准 4.1.2 规定的要求。

使用符合本标准附录 B 规定的固相吸附剂的填充柱采样管采集挥发性有机组分，使用符合本标准附录 C 规定的固相吸附剂的填充柱采样管采集醛酮组分。将填充柱采样管分别安装在样品采集系统上，使用恒流气体采样器进行样品采集。

在使用填充柱采样管采集挥发性有机组分时，采样流量 100 ml/min ~200ml/min，采样时间 30min；在使用填充柱采样管采集醛酮组分时，采样流量 100ml/min ~500ml/min，采样时间 30min。准确记录采样体积。

采集气体总体积应不大于车内总容积的 5%。

在对车内空气进行样品采集时，应对采样环境舱中的空气进行样品采集。采样点位置应在距离受检车辆外表面不超过 0.5m 的空间范围内，高度与车内采样点位置相当。

4.5 样品的运输和保存

采样管应使用密封帽将管口封闭，并用锡纸或铝箔将采样管包严，低温（ $<4^{\circ}\text{C}$ ）保存与运输。保存时间不超过 30 天。

5 分析

5.1 挥发性有机组分测定方法

车内空气污染物中挥发性有机组分的测定采用热脱附 / 毛细管气相色谱 / 质谱联用法，按本标准附录 B 的规定。

5.2 醛酮组分测定方法

车内空气污染物中醛酮组分的测定采用固相吸附 / 高效液相色谱法，按本标准附录 C 的规定。

6 质量保证和控制

6.1 仪器要求

仪器应符合国家有关标准的技术要求，及时校准和标定，通过计量检定并在有效期内。

6.2 气密性检查

采样前应对采样系统气密性进行检查，不得漏气。

6.3 采样导管

采样导管在必要时应进行清洗或更换。

6.4 流量校准

每次采样前要用一级流量计(如一级皂膜流量计)在采样负载条件下校准采样系统的采样流量。

6.5 现场空白检验

每次采样时应至少留有 2 个采样管作为空白，并同其它采样管一样对待，作为采样过程中的现场空白，采样结束后和其它采样管一并送交实验室。样品分析时测定现场空白值，并与校准曲线的零浓度值进行比较。若异常，则这批样品作废。

6.6 平行样检验

平行采样（不少于2个平行样），测定值之差与算术平均值比较的相对偏差不得超过20%。

6.7 采样环境监测

6.7.1 监测对象

受检车辆所在的采样环境条件数据包括：环境温度、环境相对湿度、环境气流速度、大气压力、环境空气中规定的单一污染物浓度（目前暂监测环境空气中的甲醛、甲苯）。

6.7.2 监测频率

在整个准备阶段过程的最后 4h 内，至少应选择阶段中期采集舱内数据 1 次或采用在线监测设施对舱内环境条件进行连续监测。

整个封闭阶段过程中，至少应选择阶段中期采集舱内数据 1 次或采用在线监测设施对舱内环境条件进行连续监测。

6.7.3 监测点位置

环境温度、相对湿度、污染物背景浓度监测点至少设置 1 个，位置应在距离受检车辆外表面不超过 0.5m 的空间范围内，高度与车内采样点位置相当。

试验开始前环境气流速度监测点至少设置 5 个，稳定后至少设置 1 个。位置应在受检车辆的前部、顶部、后部、左侧、右侧距离车身外表面不超过 0.5m 的空间范围内。

6.8 采样体积校正

在计算浓度时应按以下公式将采样体积换算成标准状态下的体积：

$$V_0 = V \cdot \frac{T_0}{T} \cdot \frac{P}{P_0}$$

式中：

V_0 ——换算成标准状态下的采样体积，L；

V ——采样体积，L；

T_0 ——标准状态的绝对温度，273K；

T ——采样时采样点现场的温度（ t ， $^{\circ}\text{C}$ ）与标准状态的绝对温度之和，（ $t+273$ ）K；

P_0 ——标准状态下的大气压力，101.3kPa；

P ——采样时的大气压力，kPa。

6.9 采样记录

采样时要对受检车辆情况、采样日期、时间、地点、数量、大气压力、气温、相对湿度、气流速度以及采样人员等做出详细现场记录；记录采样管编号，同时在每个样品上贴上标签，标明点位编号、采样日期和时间等。采样记录随样品一同报到实验室。采样记录参见附录 D。

附 录 A
(规范性附录)
采样环境舱

A.1 技术要求

A.1.1 采样环境舱至少在距离受检车辆外表面不超过 0.5m 的空间范围内能够满足本标准 4.1.2 规定的采样环境条件要求，并在整个采样过程中保持。

A.1.2 采样环境舱具有完整的围护结构，舱体内表面为低释放、低渗透、低吸附的材料，舱内避免放置挥发影响环境污染物背景浓度值的材料、设施等。舱内空间足够容纳受检车辆，方便人员对受检车辆的测试、采样工作。

A.1.3 采样环境舱宜采取技术措施降低气流对受检车辆车厢内外空气交换的影响。

A.1.4 主体舱室设主门和辅门，主门能够保证受检车辆正常出入，整个采样过程中不可开启；辅门供人员安全出入。在整个采样过程中，辅门开启时能够保证至少在距离受检车辆外表面不超过 0.5m 的空间范围内满足本标准 4.1.2 规定的采样环境条件要求。

A.1.5 空调系统在 25℃ 时的控制精度 $\leq \pm 1.0^{\circ}\text{C}$ ；在相对湿度 50% 时的控制精度 $\leq \pm 10\%$ 。舱内设不少于 2 个温、湿度监测点，其中至少有 1 个监测点位于距离受检车辆外表面不超过 0.5m 的空间范围内。

A.1.6 采样环境舱宜采用在线监测设施对舱内空气中本标准 4.1.2 规定的环境条件进行连续监测。在线监测设施具有数据存储功能，环境污染物监测仪器可采用在线质谱、氢火焰离子化检测器的气相色谱等装置对挥发性有机组分实施监测。监测点位置应在距离受检车辆外表面不超过 0.5m 的空间范围内，高度与车内采样点位置相当。

A.2 构成

采样环境舱一般由主体舱室、空调系统等构成。

附录 B
(规范性附录)
挥发性有机组分测定方法
(热脱附 / 毛细管气相色谱 / 质谱联用法)

B.1 适用范围

本附录规定了挥发性有机组分的测定方法。

选用固相吸附剂测定挥发性有机组分。采样体积为 3L 时，对单一挥发性有机组分的方法检出下限为 $1.5\mu\text{g}/\text{m}^3$ 。

B.2 术语和定义

B.2.1 二级脱附

采样管被加热后，有机组分从吸附剂上脱附，载气将有机组分带入仪器内部的捕集管中再次吸附，然后再迅速加热脱附，由载气带入色谱柱中进行分离测定。

B.2.2 采样管（吸附管）

不锈钢、玻璃、内衬玻璃不锈钢或熔融硅不锈钢管，通常外径为 6mm，内部装有 200mg 左右的固体吸附材料。

B.2.3 捕集管

填充少量吸附剂的吸附管或空管（内径 $<3\text{mm}$ ），在常温或低温的条件下吸附，当有机组分在该管富集后，再迅速升温，有机组分被快速脱附后，带入色谱柱中分析。

B.2.4 毛细管气相色谱柱

极性指数 <10 ，柱长 50m~60m，内径 0.20mm~0.32mm，膜厚 $0.2\mu\text{m}$ ~ $1.8\mu\text{m}$ 。

B.2.5 总离子流图（TIC）

质谱检测器以全扫描模式产生的重构离子谱图。

B.3 方法原理

选择用填充有固相吸附剂的采样管采集一定体积的车内空气样品，将样品中的挥发性有机组份捕集在采样管中。用干燥的惰性气体吹扫采样管后经二级脱附进入毛细管气相色谱质谱联用仪，进行定性定量分析。

B.4 试剂和材料

分析过程中使用的试剂均应为色谱纯。

B.4.1 标准样品（标准物质）

用标准气体或液体配制成所需浓度的标准气体，用恒流气体采样器将其定量采集于活化好的采样管中，形成标准系列。所配制标准系列的分析物浓度与拟分析的样品浓度相似。在采集过程中，应以与采样相同的流速采集标准气体。

可直接购买国家主管部门批准的附有证书的预装有挥发性有机组分的标准管。预装标准物对于每种分析物来说， μg 水平精确应为 $\pm 5\%$ ， ng 水平精度应为 $\pm 10\%$ 。任何预装标准管应提供以下信息：

- 装填标准物之前空白管的色谱图和相关分析条件和日期
- 装填标准物的日期
- 标准化合物的含量和不确定度
- 标准物的实例分析（与空白管的分析条件相同）
- 标准制备方法的简要描述
- 有效期限

B.4.2 吸附剂

吸附剂为固相，粒径为 60~80 目，可参考表 B.2 选择适用的吸附剂。吸附剂在装管前应在其最高允许使用温度以下，用惰性气流活化，冷却密封，低温保存。使用时，脱附温度应低于活化温度。

B.4.3 载气

惰性，99.999%高纯氮气。载气气路中应安装氧气和有机过滤器。这些过滤器应根据厂商说明定期更换。

B.5 仪器和设备

B.5.1 采样管

可购买商业化的采样管或者自行填装。采样管应标记编号和气流方向。吸附床应完全在采样管的热脱附区域内。

B.5.2 热脱附 / 毛细管气相色谱 / 质谱联用仪

热脱附 / 毛细管气相色谱 / 质谱系统应保证样品的完整性。系统包括：二级脱附装置、热脱附—毛细管气相色谱传输线、毛细管气相色谱 / 质谱联用仪等。采样管在进行热脱附前应完全密封。样品气路应均匀加热。使用接近环境温度的载气吹扫系统去除氧气。

B.5.2.1 热脱附装置

能对采样管进行二级热脱附，并将脱附气用载气载带进入气相色谱，脱附温度、脱附时间及流速可调，冷阱能实现快速升温。

二级热脱附用于高选择性毛细管气相色谱，由采样管脱附出来的分析物在迅速进入毛细管气相色谱柱之前应重新富集。可选择冷阱浓缩设备。

B.5.2.2 热脱附/毛细管气相色谱传输线

传输线应具有加热功能，并通过传输线/接口与毛细管柱直接连接。

B.5.3 采样管活化设备

如果热脱附装置不具有采样管活化功能，需使用采样管活化设备。

采样管活化设备应能够阻止空气进入，温度控制精度 $\pm 5^\circ\text{C}$ ，温度控制范围至少和热脱附装置的使用温度相当，惰性气体流速为 50 ml/min -100ml/min。

B.6 样品预处理

在样品脱附前，将采样管安装在热脱附装置上，气流方向与采样时方向相反。对样品气路的所有部分进行严格检漏。如果样品气路有任何泄漏，应停止采样管的脱附。

检漏通过后，用载气在室温下吹扫采样管、样品气路和冷阱。

在样品脱附时，加热使挥发性有机组份从吸附剂上脱附，由载气带入冷阱，进行预浓缩；然后二次热脱附，经传输线进入气相色谱质谱联用仪。传输线温度接近脱附温度，防止待测组份凝结。热脱附条件见表 B.1。

表 B.1 样品热脱附条件

脱附温度	250℃~325℃
脱附时间	5min~15min
脱附气流量	30ml/min~50 ml/min
冷阱温度	20℃~-180℃
冷阱加热温度	250℃~350℃
载气	高纯氮气
分流比设定	依据样品实际浓度确定采样管和冷阱之间以及冷阱和分析柱之间的分流比

B.7 分析

B.7.1 气相色谱分析参考条件

选用极性指数<10的毛细管柱，可选择柱长50m~60m、内径0.20mm~0.32mm、膜厚0.2μm~1.0μm的毛细管柱。

程序升温，初温50℃保持10min，以5℃/min的速率升温至250℃，保持至所有目标组分流出。

B.7.2 质谱分析参考条件

全扫描方式，扫描范围35amu~350amu，电子轰击能量70eV，选择化合物特征质量离子峰面积（或峰高）定量。

B.7.3 校准曲线的绘制

B.7.3.1 用恒流气体采样器将100μg/m³标准气体分别准确抽取100ml、400ml、1L、4L、10L通过采样管，作为标准系列；或者选用购买的系列标准管作为标准系列。

B.7.3.2 用热脱附气相色谱质谱联用法分析标准系列，以目标组分的质量为横坐标，以扣除空白响应后的特征质量离子峰面积（或峰高）为纵坐标，绘制校准曲线。校准曲线的斜率即是响应因子RF，线性相关系数至少应达到0.995。如果校正曲线实在不能通过零点，则曲线方程应包含截距。

B.7.3.3 每一个新的校准曲线都应用不同源的标准物质进行分析验证。标准物质连续分析六次，在显著性水平α=5%条件下，分析结果和标准物质标称值无显著性差异，否则，则应采取正确的措施来消除由两种不同源标准物质引起的误差。

B.7.3.4 日常分析质量控制采用质量控制图来完成。在一定的时间间隔内，取两份平行的控制样品，至少重复分析20次，制作均数控制图（ \bar{x} 图）。在日常的分析工作中依据样品测定频率，取两份平行控制样随待分析样品同时测定。将控制样品的分析结果依次点在控制图上，按照下面的规则来判断分析过程是否处于控制状态：

- 1) 如果此点在上下警告线之间，则测试过程处于受控状态，样品分析结果有效；

- 2) 如果此点超出上下警告线,但仍在上下控制限制间区域内,表明分析质量开始变劣,有失控的趋势,应进行初步的检查,采取相应的校正措施;
- 3) 如果此点落在上下控制限外,应立即检查原因,样品应重新测定;
- 4) 虽然所有的数据都在控范围内但是遇到七点连续上升或者下降,表明分析过程有失控的趋势,应当查明原因,予以纠正。

B.7.4 样品分析

将样品按照绘制校准曲线的操作步骤和相同的分析条件,用质谱进行定性和定量分析。

B.8 结果计算

B.8.1 质量体积浓度计算

$$c_m = \frac{m_F - m_B}{V} * 1000$$

式中:

c_m ——分析样品的浓度, mg/m^3 ;

m_F ——采样管所采集到的挥发性有机物的质量, mg ;

m_B ——空白管中挥发性有机物的质量, mg ;

V ——采样体积, L 。

若要将浓度换算成标准状态下的浓度,则上式变为:

$$c_c = c_m \cdot \frac{p_0}{p} \cdot \frac{T}{T_0}$$

式中:

c_c ——标准状态下分析样品的浓度, mg/m^3 ;

p_0 ——标准状态下的大气压力, 101.3kPa ;

p ——采样时的大气压力, kPa ;

T_0 ——标准状态下的温度, 273K ;

T ——采样现场的温度 ($t, ^\circ\text{C}$) 与标准状态的绝对温度之和, $(t+273) \text{K}$ 。

B.8.2 结果计算的要求

结果计算应符合以下要求:

- a) 应对沸点范围在 $50^\circ\text{C} \sim 260^\circ\text{C}$ 之间的浓度水平大于 $5\mu\text{g}/\text{m}^3$ 的所有有机组分进行定性分析。
- b) 根据单一的校准曲线,对尽可能多的挥发性有机组分进行定量,至少应对 25 个最高峰进行定量,同时对规定的特殊物质进行定量,得到挥发性有机组分测量值。
- c) 若要计算没有单一校准曲线的挥发性有机组分测量值,选用甲苯的响应系数来计算。
- d) 车内空气污染物浓度值是挥发性有机组分测量值扣除空白值。

B.9 方法特性

B.9.1 检测下限

对于单一挥发性有机组分,采样量为 3L 时,检测下限为 $1.5\mu\text{g}/\text{m}^3$ 。

B.9.2 线性范围

10³。

B.9.3 精密度

在采样管上填充苯、甲苯、乙酸丁酯、乙苯、对间二甲苯、苯乙烯、邻二甲苯、十一烷和二氯苯各 0.5 μ g 的标准气体，使用 Tenax-TA 固相吸附剂 6 次分析结果的相对标准偏差范围为 0.5%~3.0%。

B.9.4 准确度

在 20℃，相对湿度为 50%的条件下，在 Tenax-TA 采样管上充装 0.5 μ g 甲苯，分析（5 次测量结果的平均值）的相对误差为 5.0%。

B.10 质量保证和控制

B.10.1 吸附剂的干扰

a) 必须采用严格的条件处理系统和采样管，包括温度、气流和时间等因素；认真地密封和储存采样管；

b) 一些含碳金属，在高温热脱附过程中会加速某些有机物的降解，从而产生误差和造成回收率偏低。

B.10.2 湿度的影响

a) 选择疏水性吸附剂来降低水的影响；

b) 如果采集的样品量大，通常采取样品分流的方式消除水分引起的分析干扰；

c) 分析前吹扫采样管和冷阱，一般选用干燥的惰性气体进行吹扫，吹扫温度接近大气温度。

B.10.3 共存物干扰

选择合适的色谱柱和分析条件，将多种挥发性有机组分分离，使共存物干扰问题得以解决。

B.10.4 热脱附仪与气相色谱装置的连接

不宜使用金属注射器型的针或没有加热的长熔融硅管插入常规气相色谱进样口的方法，这样的连接会产生冷点，引起谱带变宽，也易漏气。

B.10.5 响应的校准

在分析过程时，作为一个系统性能的校准，建议每 10 个样品进行一次单水平校正（即选取样品中中等浓度水平的样品）。所有超过校准范围的样品需要在分析结果中附上数据质量合格的说明。

B.10.6 实验室空白

对于如 Tenax 等固相吸附剂，实验室内单一化合物空白水平一般为 0.01ng-0.1ng。吸附剂本底的峰面积或峰高 \geq 样品的 10%时，实验结果应作标记。

B.10.7 现场空白

如果现场空白的峰形与样品相同，浓度水平 \geq 5%样品浓度，应对采样的密封情况、储存条件进行检查。浓度水平 \geq 10%样品浓度时，采集的样品无效。

B.11 结果报告

应至少包括以下内容：

a) 分析条件；

b) 计算结果，应包括：25 个最大量车内空气污染物的浓度值、挥发性有机组分测量值、环境污染物背景值、空白值；

c) 分析谱图。

B. 12 参考文献

ISO16000-6: 2004 (E); Determination of Volatile Organic Compounds in indoor and test chamber air by active sampling on Tenax TA sorbent, thermal desorption and gas chromatography using MS/FID.

ISO16017-1; Indoor, ambient and workplace air-Sampling and analysis of volatile organic compounds by sorbent tube/thermal desorption/capillary gas chromatography—pumped sampling.

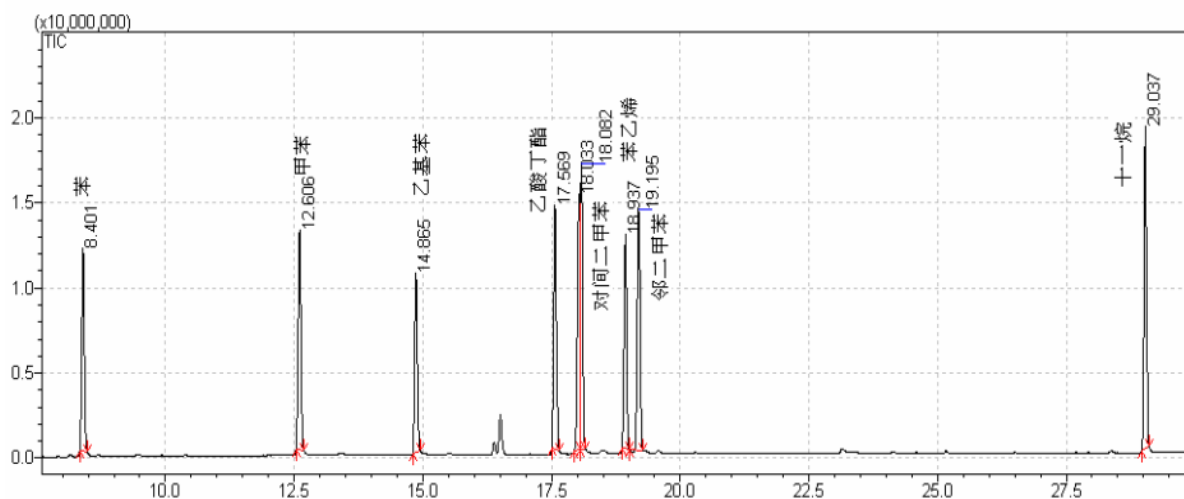
EPA/625 / R-96 / 010b (TO-17) ; Determination of Volatile Organic Compounds in Ambient Air Using Active Sampling Onto Sorbent Tubes.

《空气和废气监测分析方法》(第四版)中“固体吸附 热脱附气相色谱 质谱法”, 中国环境科学出版社。

表 B.2 吸附剂一览表

吸附剂名称	吸附剂类型
Carbotrap	石墨化碳
Carbopack	石墨化碳
Carbograph TD-1	石墨化碳
Carbosieve S-III	碳分子筛
Carboxen 569	碳分子筛
Carboxen 1000	碳分子筛
Chromosorb 102	苯乙烯/二乙烯基苯
Chromosorb 106	聚苯乙烯
Porapak N	乙烯吡咯烷酮
Porapak Q	乙基乙烯基苯/二乙烯基苯
Spherocarb	碳分子筛
Tenax TA	聚(二)苯醚(聚苯撑氧化物)
Tenax GR	石墨化聚(二)苯醚

注：CarbotrapTM、CarbopackTM、Carbograph TD-1TM、Carbosieve S-IIITM、CarboxenTM 是美国 Supelco Inc. 的商标；TenaxTM 是 Enka Research Institute NV NL 的商标；ChromosorbTM 是美国 Manville Corp. 的商标；PorapakTM 是美国 Waters Associates Inc. 的商标；SpherocarbTM 是美国 Analabs Inc. 的商标。本标准提供上述信息是为方便使用作为资料参考，而不是意味着只限使用上述产品。其他产品如果能够达到同样的结果是可以使用的。



图B.1热脱附 / 气相色谱 / 质谱分析挥发性组分TIC图

附 录 C
(规范性附录)
醛酮组分测定方法
(固相吸附 / 高效液相色谱法)

C.1 适用范围

本附录规定了醛酮组分的测定方法。

本方法可以测定 15 种以上醛酮类化合物, 包括: 甲醛、乙醛、丙酮、丙烯醛、丙醛、丁烯醛、丁酮、丁醛、甲基丙烯醛、苯甲醛、戊醛、甲基苯甲醛、环己酮、己醛等。

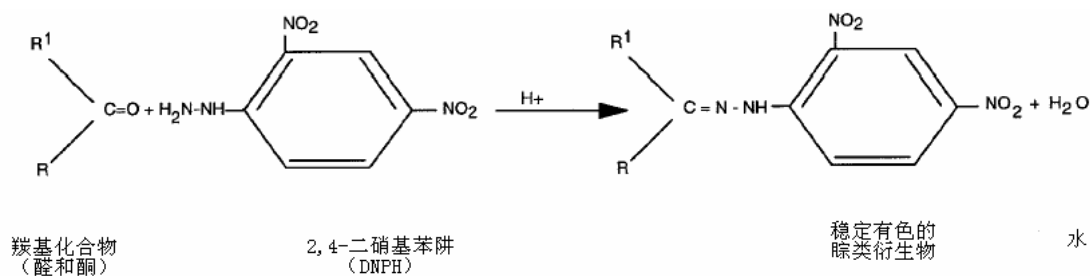
C.2 术语和定义

C.2.1 DNPH

2,4-二硝基苯肼。

C.3 方法原理

选择填充了涂渍 DNPH 硅胶的填充柱采样管, 采集一定体积的车内空气样品, 样品中的醛酮组分保留在采样管中。醛酮组分在强酸作为催化剂的条件下与涂渍于硅胶上的 DNPH 反应, 按照下面的反应式生成稳定有颜色的腙类衍生物:



R 和 R¹ 是烷基或芳香基团 (酮) 或是氢原子 (醛)。使用高效液相色谱仪的紫外或二极管阵列检测器检测, 保留时间定性, 峰面积 (峰高) 定量。

C.4 试剂和材料

C.4.1 DNPH 采样管

已填充了涂渍 DNPH 硅胶的采样管。确保每批采样管的空白验证应满足以下要求:

- 甲醛小于 0.15 μg/管;
- 乙醛小于 0.10 μg/管;
- 丙酮小于 0.30 μg/管;
- 其它物质小于 0.10 μg/管。

C.4.2 高纯乙腈 (HPLC 专用流动相)

UV 级纯。甲醛的浓度应小于 1.5ng/ml。

C.4.3 标准样品 (标准物质)

用标准气体或液体或固体配制成所需浓度的标准气体，用恒流气体采样器将其定量采集于 DNPH 采样管中，形成标准系列。所配制标准系列的分析物浓度与拟分析的样品浓度相似。在采集过程中，应以与采样相同的流速采集标准气体。

可直接购买醛酮的 2,4-二硝基苯腙液体标准样品（标准物质），亦可使用固体标准样品（标准物质）自行配制标准系列。

可直接购买国家主管部门批准的附有证书的醛酮类衍生物标准物质的标准管。任何预装标准管应提供以下信息：

- 装填标准物之前空白管的色谱图和相关分析条件和日期
- 装填标准物的日期
- 标准化合物的含量和不确定度
- 标准物的实例分析（与空白管的分析条件相同）
- 标准制备方法的简要描述
- 有效期限

C.4.4 滤膜

0.45 μ m 有机滤膜。

C.5 仪器和设备

C.5.1 高效液相色谱仪 HPLC

具有紫外或二极管阵列检测器；等效 C₁₈ 反相高效液相色谱柱，示意图见图 C.1。

C.5.2 微量进样器

10 μ l、50 μ l、100 μ l。

C.5.3 容量瓶

5ml。

C.5.4 固相萃取装置及其附件

C.5.5 超声波清洗器

C.6 样品预处理

C.6.1 将采样管放于固相萃取装置上进行样品洗脱，洗脱液的流向应与采样时气流方向相反。

C.6.2 准确加入 5ml 乙腈反向洗脱采样管，将洗脱液收集于 5ml 容量瓶中。用 0.45 μ m 滤膜对洗脱液过滤后，用超声波清洗器处理 3min-5min。

C.6.3 用乙腈定容至容量瓶 5ml 标线。将样品二等分置于样品瓶中，贴上标签放于冰箱中保存。

C.6.4 洗脱液在 4 $^{\circ}$ C 条件下可保存 30d。

C.7 分析

C.7.1 液相色谱分析条件

- a) 色谱柱：等效 C₁₈ 反相高效液相色谱柱；
- b) 流动相：乙腈/水；
- c) 洗脱：均相等梯度，60%乙腈/40%水；

- d) 检测器：紫外检测器 360nm，或二极管阵列；
- e) 流速：1.0 ml/min；
- f) 进样量：25 μ l。

C. 7.2 校准曲线的绘制

C. 7.2.1 选用自制或购买的系列标准管绘制校准曲线

将系列标准管放置于固相萃取装置上。加入 5ml 乙腈反向洗脱标准管，洗脱液的流向应与装载时气流方向相反。将洗脱液收集于 5ml 试管中。用 0.45 μ m 滤膜对洗脱液进行过滤，用超声波清洗器处理 3min-5min。用乙腈定容至试管 5ml 标线。将标准洗脱液二等分置于样品瓶中，采用高效液相色谱分析。

C. 7.2.2 选用标准溶液绘制校准曲线

将标准溶液稀释至适当浓度梯度后进样分析。

C. 7.2.3 每一浓度（至少 5 个浓度梯度）平行分析三次，以目标组分的浓度为横坐标，以扣除空白响应后的峰面积（或峰高）的平均值为纵坐标，绘制校准曲线。校准曲线的斜率即是响应因子 RF，线性相关系数至少应达到 0.995。如果校正曲线实在不能通过零点，则曲线方程应包含截距。

C. 7.2.4 每一个新的校准曲线都应用不同源的标准物质进行分析验证。标准物质连续分析六次，在显著性水平 $\alpha = 5\%$ 条件下，分析结果和标准物质标称值无显著性差异，否则，则应采取正确的措施来消除由两种不同源标准物质引起的误差。

C. 7.2.5 日常分析质量控制采用质量控制图来完成。在一定的时间间隔内，取两份平行的控制样品，至少重复分析 20 次，制作均数控制图（ \bar{x} 图）。在日常的分析工作中依据样品测定频率，取两份平行控制样随待分析样品同时测定。将控制样品的分析结果依次点在控制图上，按照下面的规则来判断分析过程是否处于控制状态：

- 1) 如果此点在上下警告线之间，则测试过程处于受控状态，样品分析结果有效；
- 2) 如果此点超出上下警告线，但仍在上下控制限制间区域内，表明分析质量开始变劣，有失控的趋势，应进行初步的检查，采取相应的校正措施；
- 3) 如果此点落在上下控制限外，应立即检查原因，样品应重新测定；
- 4) 虽然所有的数据都在控范围内但是遇到七点连续上升或者下降，表明分析过程有失控的趋势，应当查明原因，予以纠正。

C. 7.3 样品分析

将样品按照绘制校准曲线的操作步骤和相同的分析条件进行分析。

C. 8 结果计算

C. 8.1 质量体积浓度计算

$$c_m = \frac{m_F - m_B}{V} * 1000$$

式中：

c_m ——分析样品的浓度，mg/m³；

m_F ——采样管所采集到的醛酮组分的质量，mg；

m_B ——空白管中醛酮组分的质量，mg；

V ——采样体积，L。

由于每支 DNPH 采样管的空白值都是未知的，所以在计算中选用空白值的平均值。每一批管都要

确定其平均空白值。若一批管的数量为 N，则至少要分析 \sqrt{N} 支管的空白值。比如，一批管有 200 支，则至少要分析 $\sqrt{200}$ 或 14 支管的空白值。

若要将浓度换算成标准状态下的浓度，则上式变为：

$$c_c = c_m \cdot \frac{p_0}{p} \cdot \frac{T}{T_0}$$

式中：

c_c ——标准状态下分析样品的浓度， mg/m^3 ；

p_0 ——标准状态下的大气压力，101.3kPa；

p ——采样时的大气压力，kPa；

T_0 ——标准状态下的温度，273K；

T ——采样现场的温度（t， $^{\circ}\text{C}$ ）与标准状态的绝对温度之和，（t+273）K。

C.8.2 结果计算的要求

根据单一组分校准曲线，对尽可能多的醛酮组分进行定量，同时对有特殊规定的几种组分分别进行定量，得到醛酮组分测量值。

车内空气污染物浓度值是醛酮组分测量值扣除空白值。

C.9 方法特性

C.9.1 检测下限

配制一定浓度的单组分羰基衍生物的标准物质，重复进样 3 次。依据如下公式计算单组分方法最小检出浓度：

$$c_{\min} = 2N \frac{Cv}{hV}$$

式中：

c_{\min} ——单组分的方法最小检出浓度， mg/m^3 ；

N——仪器基线噪声，AU；

C——单组分标准物质浓度， $\mu\text{g}/\text{ml}$ ；

v——样品洗脱体积，ml；

\bar{h} ——单组分标准物质仪器响应峰高的平均值，AU；

V——标况下的采样体积，L。

C.9.2 精密度

重复分析的样品数应占现场样品数的 10% 以上，同一重复分析的样品应分析 6 次以上，采用 Grubbs 法检验精密度，在 1% 的剔除水平下，无可疑分析数据，否则应采取相应的措施纠正。

C.9.3 准确性

分析方法准确性控制采用加标回收率质量控制图来完成。取 20 份涵盖实际样品可能浓度范围的标准物质，进行加标回收率的测定，（加标量不能大于待测物含量的 3 倍），依据加标回收率制作质量控制图，质量控制图的使用参考本标准 C.7.2.5。

C. 10 质量保证与控制

C. 10.1 干扰和排除

- a) 避免将 DNPH 采样管直接暴露于日光下；
- b) 由于乙腈中含有的甲醛可定量转化为脎，使样品中甲醛测定浓度值偏高。因此，在质量控制程序内，乙腈中甲醛应进行检查，甲醛的浓度应小于 1.5ng/ml；
- c) 如果选用自制采样管，必须通过多次重结晶将 DNPH 提纯到达 UV 级标准。重结晶是在 40℃-60℃ 让溶剂慢慢蒸发获取最大晶体。提纯后的 DNPH 储存于 UV 级乙腈中，直至使用。选用 HPLC 分析 DNPH 中醛酮组分的污染程度，每支管的空白值应小于 0.15 μg；
- d) 甲醛和丙酮为实验室常用试剂，容易带来背景干扰；
- e) 选择合适的色谱柱和分析条件，将多种组分分离，使共存物干扰问题得以解决。

C. 10.2 液相色谱系统性能

由下式计算液相色谱系统的效率：

$$N = 5.54 \left(\frac{t_R}{W_{1/2}} \right)^2$$

式中：

N ——柱效，理论塔板数；

$W_{1/2}$ ——半峰宽，s；

t_R ——分析物保留时间，s。

使用的液相色谱柱的柱效应大于 5,000。

C. 10.3 每天选用分析物浓度不小于 150ng/ml(醛酮组分浓度)校正时，HPLC 的进样重复性应在 ±10% 以内，当选用分析物浓度不大于 75ng/ml 校正时，HPLC 的进样重复性应小于 25%。。每天保留时间的精度都应保证在 ±7% 以内。

C. 11 结果报告

应至少包括以下内容：

- a) 分析条件；
- b) 计算结果，应包括：车内空气污染物的浓度值、醛酮组分测量值、环境污染物背景值、空白值；
- c) 分析谱图。

C. 12 参考文献

ISO16000-3 Determination of Formaldehyde and other carbonyl compounds—Active sampling method.

USEPA TO-11A; Determination of Formaldehyde in Ambient Air Using Adsorbent Cartridge Followed by High Performance Liquid Chromatography (HPLC) [Active Sampling Methodology].

《空气和废气监测分析方法》（第四版）中“2, 4-DNPH 吸附管吸附高效液相色谱法”，中国环境科学出版社。

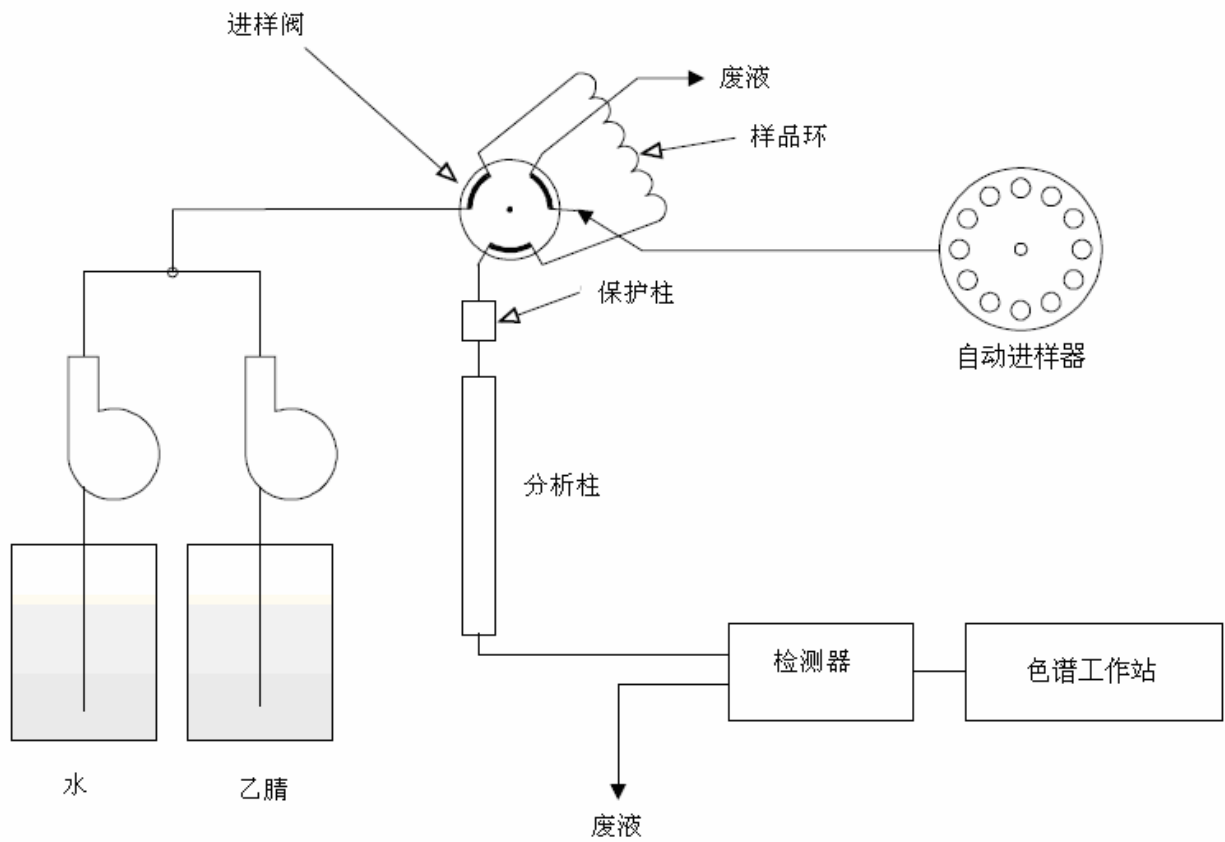


图 C.1 高效液相色谱系统的基本组成示意图

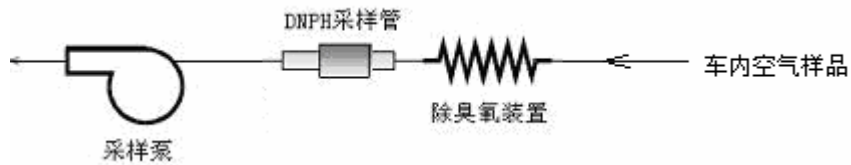


图 C.2 采用 DNPH 采样管的采样系统组成示意图

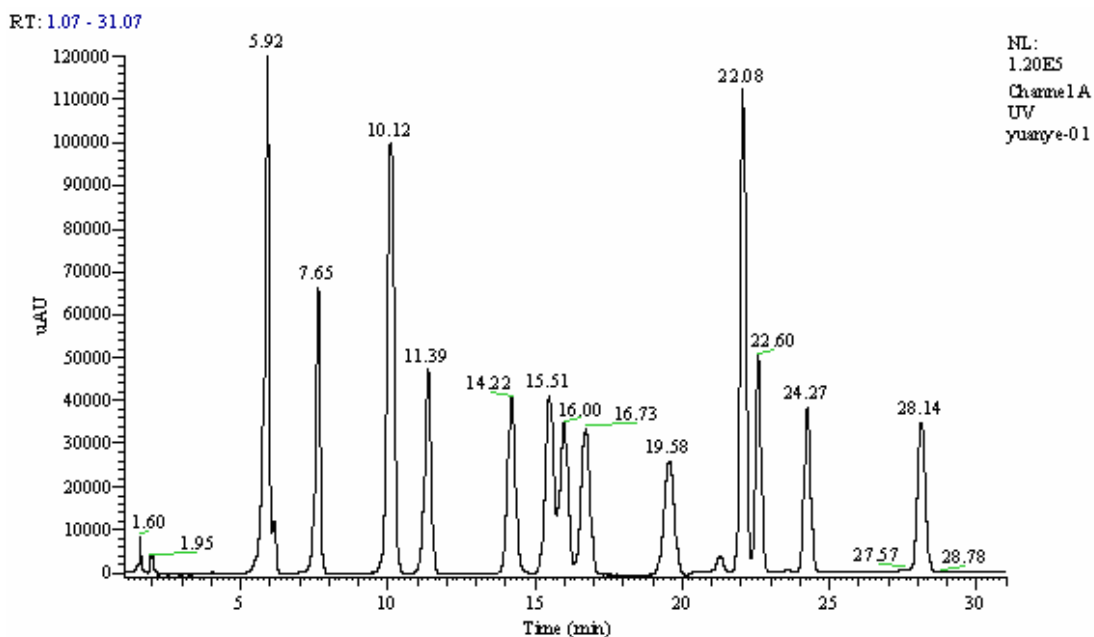


图 C.3 DNPH 管分析醛酮组分的典型色谱图

注：图中保留时间对应物质名称

保留时间 (min)	物质名称	保留时间 (min)	物质名称
5.92	甲醛	16.73	甲基丙烯醛
7.65	乙醛	19.58	苯甲醛
10.12	丙烯醛+丙酮	22.08	戊醛
11.39	丙醛	22.60	甲基苯甲醛
14.22	丁烯醛	24.27	环己酮
15.51	丁酮	28.14	和己醛
16.00	丁醛		

附 录 D
(资料性附录)

车内挥发性有机物和醛酮类物质采样原始记录表

生产厂家		车辆类型		车辆编号		下线时间	年 月 日				
VIN		车辆行驶里程 (km)		车厢内部容积 (L)		乘员数 (人)					
车辆内饰配置状况描述						乘员舱进风口风门状况	内循环				
采样地点					采样日期	年 月 日					
受检车辆准备、封闭阶段											
准备阶段	起始时间				封闭阶段	起始时间					
	结束时间					结束时间					
时间	t: 采样环境温度 (°C)		采样环境相对湿度 (%)		采样环境气流速度 (m/s)					采样管编号 (或数据记录)	
	车内	车外	车内	车外	前部	顶部	后部	左侧	右侧	挥发性有机组分采样管	醛酮组分采样管
样品采集阶段											
时间	t: 采样环境温度 (°C)		采样环境相对湿度 (%)		采样环境气流速度 (m/s)					P: 大气压力 (kPa)	
	车内	车外	车内	车外	前部	顶部	后部	左侧	右侧		
采样管	采样位置	采样管编号		采样流量 (L/min)					采样时间 (min)	V: 采样体积 (L)	
挥发性有机组分采样管											
醛酮组分采样管											
备 注:											
采样单位(公章)				采样人员				复核人员			